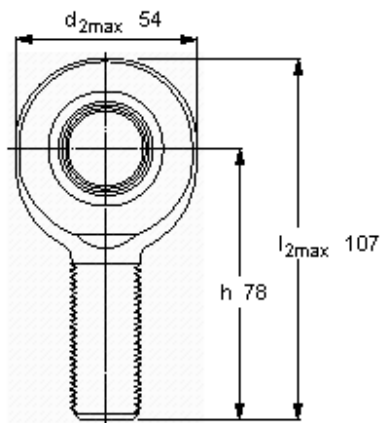
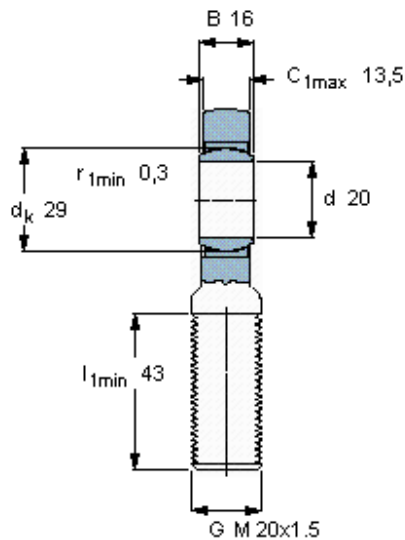


Kloubové hlavice nevyžadující domazávání, vnější závit

Základní rozměry				Úhel sklonu	Základní hodnoty zatížení		Označení		
d	d _{2max}	B	G	h	±	dynamické C	statické C0	Koncovka pístnice s pravým nebo levým závitem	
mm	max	6g	M 20x1.5	max	stupně	kN		-	
20	54	16	M 20x1.5	13,5	78	9	31,5	51	SAL 20 C



Faktor specifického zatížení

K 100

Konstanta materiálu

K_M 1400